

## RFiD čitalec Klik16



Čitalec Klik16 je funkcijsko razširjen, da lahko v enem ponuja OffLine in OnLine način delovanja. Delovanje v OffLine načinu temelji predvsem na kodiranju kartic, medtem ko OnLine način omogoča povezavo na računalniško podprte sisteme prek LAN ali RS485 komunikacije. Dva ločena relejska izhoda (NO ali NC) omogočata neposredno krmiljenje naprav prek mirovnega kontakta ali priklop večjih napetosti. Poleg relejskega krmiljenja čitalec nudi tudi dva logična vhoda, prek katerih lahko spremljamo stanja vhodnih naprav (senzorji, stikala,...). Na ta način lahko preverjamo ali so vrata zaprta oz. nastavimo odpiranje vrat prek tipke na nasprotni strani vhoda.

Za OnLine način sta predvidena dva protokola. LAN in RS485, na voljo pa sta še USB in RS232.

Čitalec ima vgrajen zvočni indikator (beeper) in 2 led diodi. Obe diodi je mogoče nadzorovati s 4 bitnim pulzom. Na ta način lahko signalizira različna stanja.

### Dimenzije

(D x Š): 90 (V) x 60,10 (Š) mm

### Tehnične karakteristike

**Napajanje:** 9 - 24V DC

**Poraba:** 20mA

**Izhodi:** 2x relejski izhod (NO ali NC kontakt)

**Vhodi:** 2x digitalni vhod (optično izolirana)

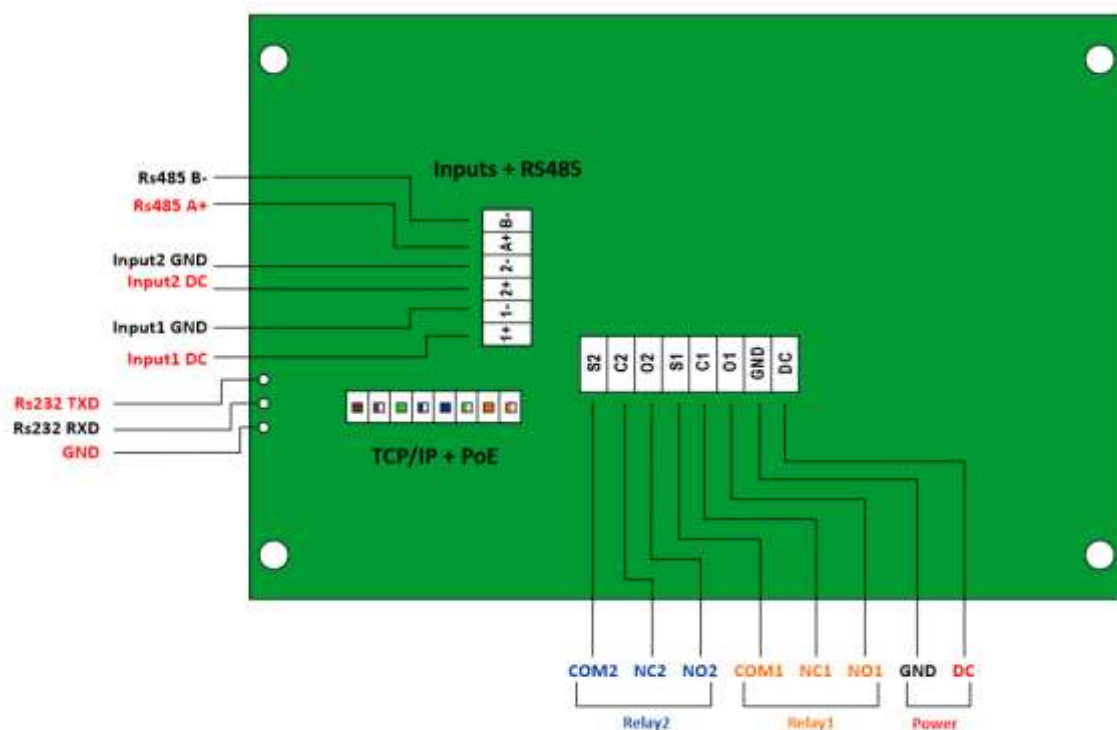
**Komunikacija:**

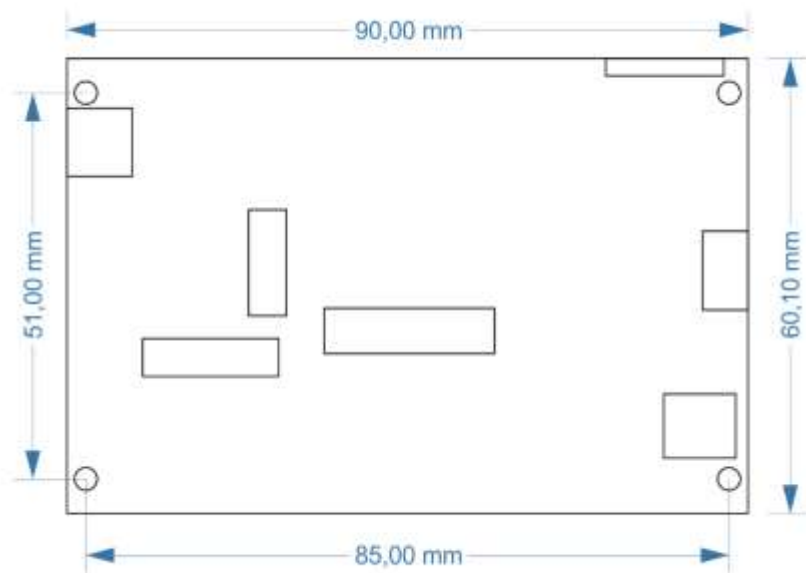
- TCP/IP (možnost PoE napajanja)
- RS485
- RS232
- USB

**Zvočni signal:** vgrajen buzzer (beeper)

**Svetlobni signali:** vgrajeni 2 led diodi

**Temperaturno območje delovanja:** -10°C a + 50°C





Dimenzije